

На правах рукописи

Кайтуков Чермен Михайлович

Развитие систем пропагации пивных дрожжей

Специальность 05.18.12 - Процессы и аппараты пищевых производств

АВТОРЕФЕРАТ

Диссертации на соискание
ученой степени кандидата технических наук

Москва 2007

Работа выполнена на кафедре «Технологическое оборудование пищевых производств» Государственного образовательного учреждения высшего профессионального образования «Московский государственный университет пищевых производств».

Научный руководитель:

доктор технических наук,
профессор
Борис Николаевич Федоренко

Официальные оппоненты:

доктор технических наук,
профессор
Дмитрий Валерьевич Карпенко

Кандидат технических наук
Владимир Фридрихович Стерин

Ведущая организация:

Всероссийский научно исследовательский институт пивобезалкогольной и винодельческой промышленности (ВНИИ ПБиВП).

Защита диссертации состоится «31» Мая 2007 г. в 10:00 часов в ауд. 242 на заседании диссертационного совета Д 212.148.05 при ГОУ ВПО Московский государственный университет пищевых производств по адресу: 125080, г. Москва, Волоколамское шоссе, д. 11.

С диссертацией можно ознакомиться в библиотеке МГУПП.

Автореферат разослан 2_ Апреля 2007 г.

Ученый секретарь
диссертационного совета
канд. техн. наук, профессор

Максимов А.С.

ОБЩАЯ ХАРАКТЕРИСТИКА РАБОТЫ

Актуальность проблемы. Наряду с используемым сырьем (хмель, солод, вода), а также способом обработки суслу в последние годы все большее внимание обращают на технологические процессы, связанные с дрожжами.

В отличие от прошлых лет сегодня уже недостаточно сбраживать сусло семенными дрожжами. Использование дрожжей с большим количеством генераций приводит к замедлению процесса брожения, к снижению способности клеток к размножению, нетипичному поведению при брожении и к мутациям, которые могут быть вызваны старением культуры.

Кроме того, на многих пивоваренных предприятиях используют ЦКТ. Брожение в ЦКТ при повышенных концентрациях и давлениях неблагоприятно воздействует на физиологические свойства дрожжей и, в частности, на их жизнеспособность. Поэтому число используемых генераций снижается.

При использовании же закупленных производственных дрожжей, что практикуется на многих российских предприятиях существует реальная опасность занесения инфекции. Кроме того, таким дрожжам требуется период адаптации к суслу данного предприятия.

В итоге, для любого современного пивоваренного предприятия, стремящегося прочно занять свою нишу на рынке, крайне необходимо иметь свою установку для пропаганды чистой культуры дрожжей (ЧКД), так как это значительно влияет на качество и стабильность получаемой конечной продукции.

В настоящее время существует достаточное разнообразие как машинно-аппаратурных схем для пропаганды ЧКД. Однако все предлагаемые установки, имеют значительные недостатки и не всегда позволяют пивовару, получить желаемый конечный результат, а именно, чистую культуру дрожжей в достаточном количестве за максимально короткий промежуток времени с гарантированной микробиологической чистотой и высокой жизнеспособностью.

Цели исследований

Разработка научного обеспечения процессов пропаганды ЧКД и совершенствование на его основе технического и технологического уровня производства.

Для достижения поставленной цели необходимо выполнить следующие **основные задачи:**

- изучить существующие системы пропаганды ЧКД, выделить и систематизировать их недостатки и преимущества;
- изучить и систематизировать технические и технологические проблемы, возникающие при пропаганде ЧКД с использованием ныне существующих схем;
- создать методологические основы исследования и совершенствования систем пропаганды ЧКД;
- описать математически процессы пропаганды ЧКД и на основе полученных данных создать математические модели, описывающие

процессы пропагации ЧКД существующими способами от задачи посевной дозы в пропагатор до момента отправки ЧКД в цех брожения;

- на основе системного анализа и синтеза, а так же анализа разработанных математических моделей и основных проблем, возникающих при пропагации предложить принципиально новый способ пропагации ЧКД и машинно-аппаратурную схему;
- изучить влияние способа пропагации на качественно - количественные показатели получаемой ЧКД;
- Спрогнозировать дальнейшее развитие систем пропагации ЧКД

Научная концепция

В основу научного решения проблемы совершенствования процессов и систем пропагации ЧКД положен системный подход, позволяющий не только понять принципы функционирования и организации систем пропагации ЧКД, но и спрогнозировать дальнейшее развитие техники и технологии этих систем.

Научные положения

- обоснован принцип интенсификации процесса пропагации ЧКД в пивоварении;
- обоснован принцип создания новых систем пропагации ЧКД в пивоварении;

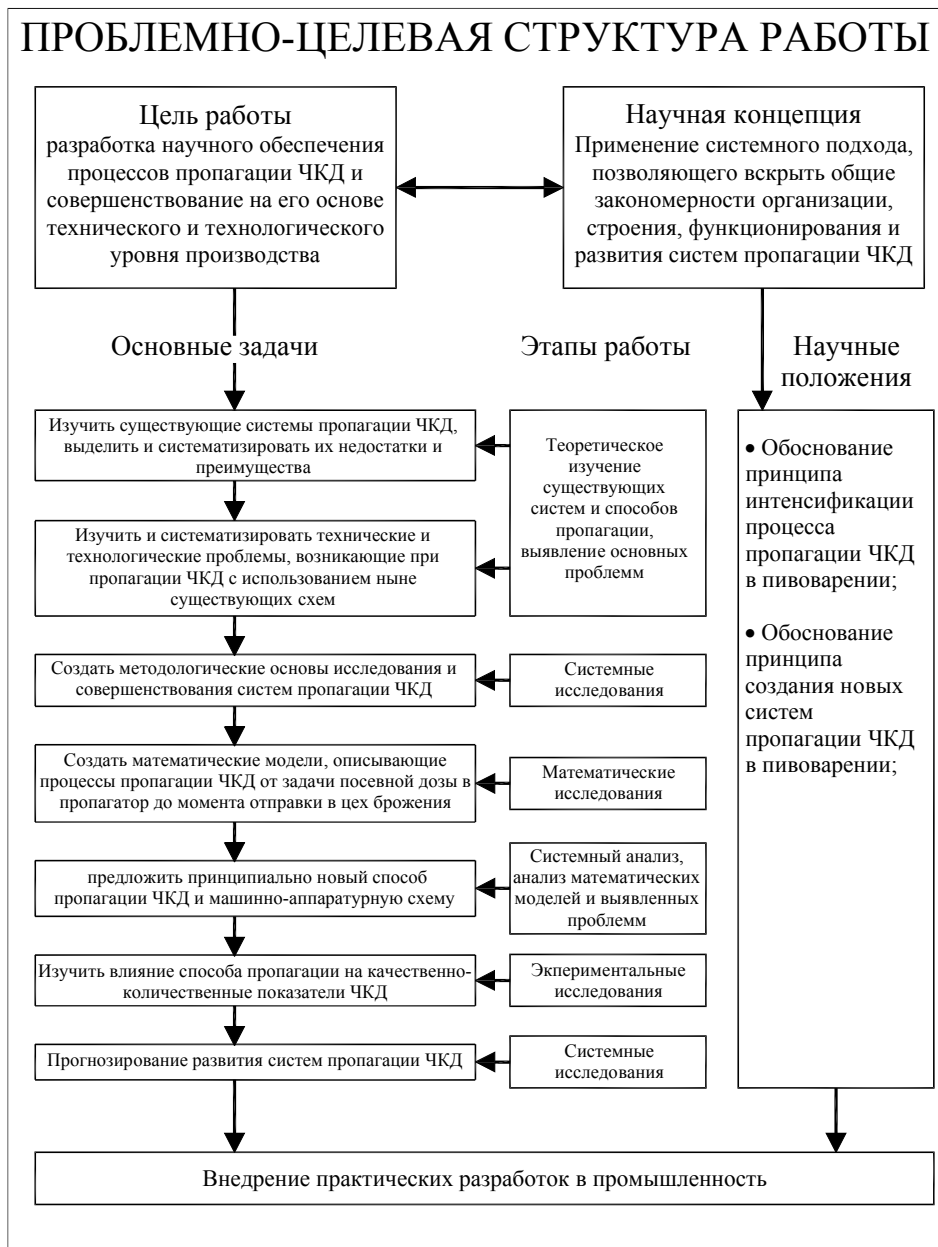
Научная новизна

На основе системного и математического анализа, а также экспериментальных исследований:

- вскрыты закономерности организации и функционирования и развития систем пропагации ЧКД;
- впервые установлена зависимость времени генерации штамма не только от температуры, но так же и от способа пропагации;
- разработана операторные и математические модели описывающие процессы пропагации ЧКД различными способами, положенные в основу методики рационального выбора технологии и аппаратуры, а так же прогнозирования технологического эффекта при размножении дрожжевых клеток;
- впервые установлен эффект зависимости упитанности дрожжевых клеток от способа пропагации;
- впервые установлен эффект зависимости количества мертвых клеток от способа пропагации;
- впервые установлен эффект зависимости бродильной энергии дрожжевых клеток от способа пропагации;
- впервые установлен эффект зависимости продолжительности брожения суслу от способа пропагации ЧКД.
- косвенно подтверждено, что пропагация ЧКД – это процесс Аэробно-поддерживаемого брожения
- выдвинута теория, объясняющая природу шока в который попадают дрожжевые клетки при очередной задаче суслу в пропагатор и переходе их из log-фазы пропагации в lag-фазу

Практическая значимость результатов

- разработана и изготовлена универсальная лабораторная установка, позволяющая производить экспериментальную пропагацию ЧКД любым из известных способов;
- созданы математические модели, описывающие процесс пропагации ЧКД как известными современными способами, так и предлагаемым способом, позволяющие оценить использование того или иного способа при пропагации определенного штамма дрожжей;
- разработан новый способ пропагации ЧКД, позволяющий ускорить процесс и добиться повышения качества получаемого продукта;
- разработана новая Машино–аппаратурная схема, позволяющая реализовать предложенный способ пропагации, а так же решить основные проблемы, возникающие при пропагации ЧКД;
- Предложены пути дальнейшего усовершенствования систем пропагации ЧКД



СОДЕРЖАНИЕ РАБОТЫ

Введение

В этой части диссертации обоснована актуальность изучаемой проблемы, сформулированы цели, задачи работы и научные положения, показаны научная новизна и практическая значимость.

1. Современное состояние технологии и техники пропагации чистой культуры дрожжей в пивоварении

В главе 1 приведен аналитический обзор литературы по теме диссертации.

Рассмотрены основные свойства пивных дрожжей и факторы влияющие на их размножение и рост.

Проведена классификация процессов и систем пропагации ЧКД и выявлены основные системы, применяемые в пивоварении (рис 1, 2, 3). Проанализированы их специфические особенности, технологические возможности, преимущества и недостатки.

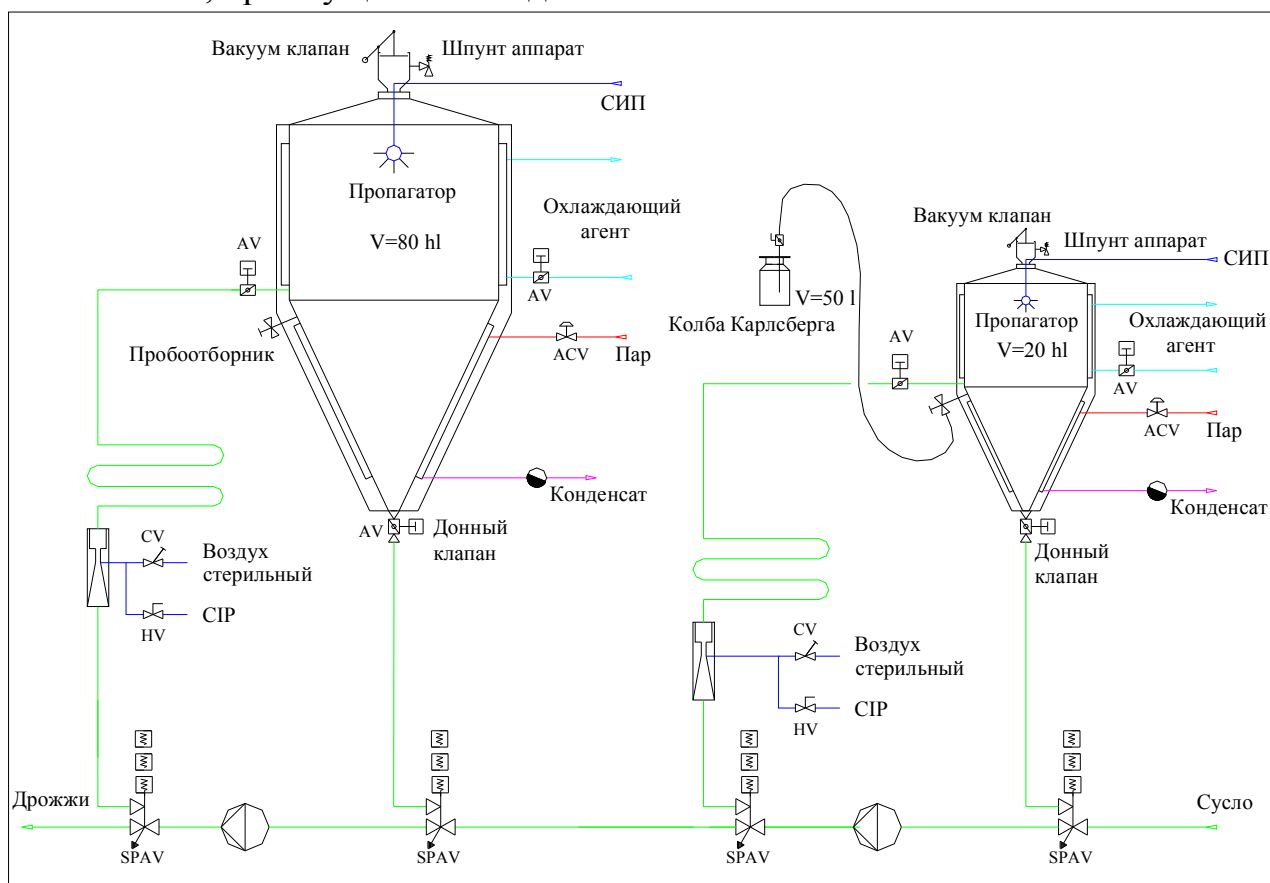


Рис.1. Двух аппаратная установка для пропагации ЧКД периодическим способом

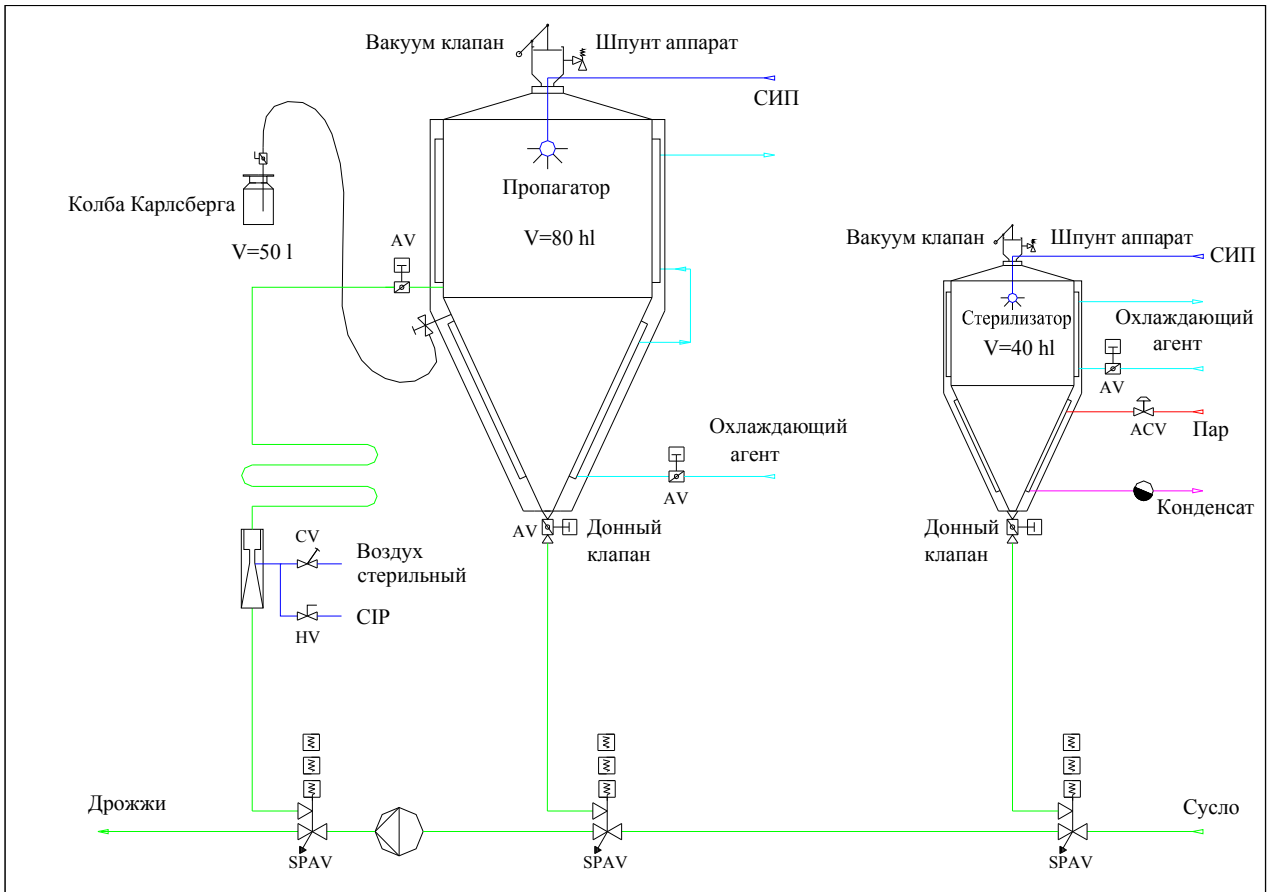


Рис.2. Двух аппаратная установка для пропагации ЧКД полунепрерывным способом

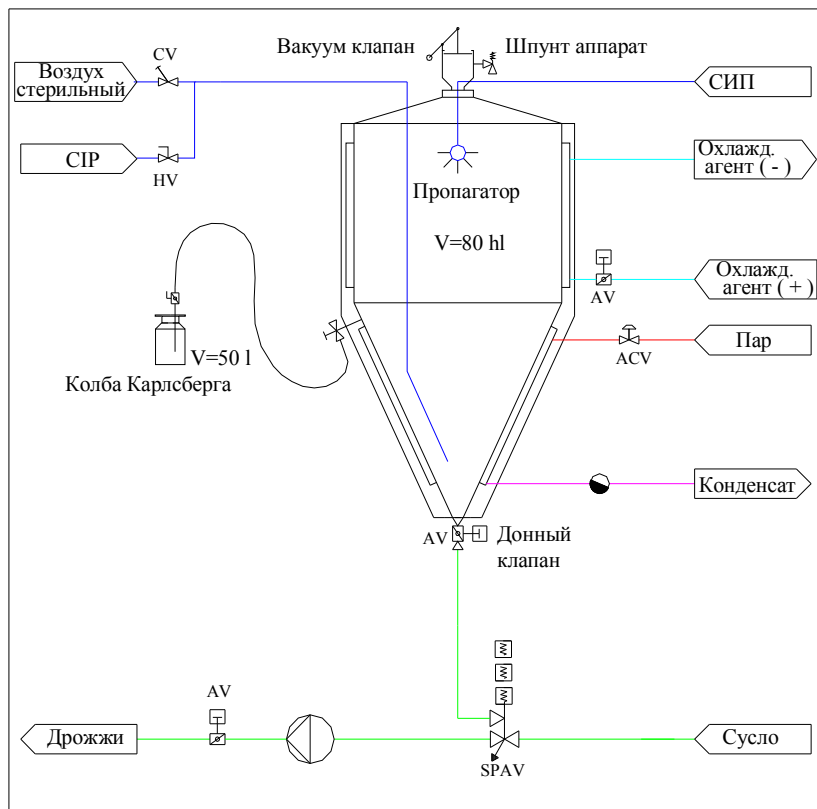


Рис.3. Одно аппаратная установка для пропагации ЧКД

Составлены математические модели пропагации ЧКД в различных системах позволяющие получить графики роста содержания клеток в пропаторе в зависимости от заданных начальных условий и применяемой системы пропагации (рис 4, 5, 6).

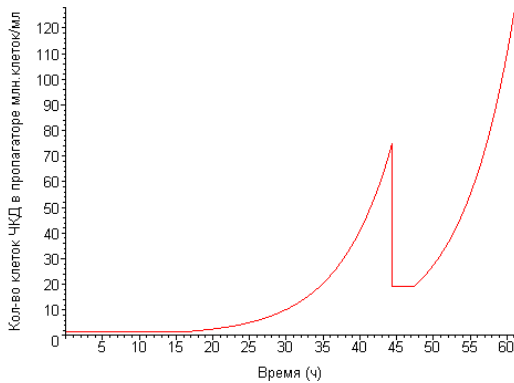


Рис.4. Рост содержания клеток ЧКД при пропагации в двухаппаратной установке периодического действия

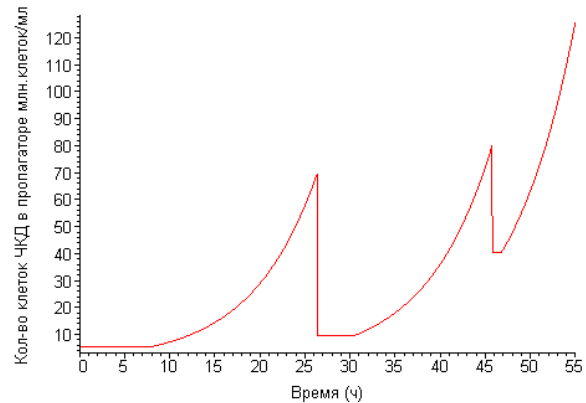


Рис.5. Рост содержания клеток ЧКД при пропагации в двухаппаратной установке полунепрерывного действия

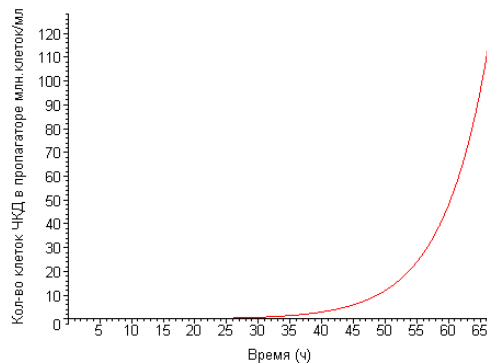


Рис.6. Рост содержания клеток ЧКД при пропагации в одноаппаратной установке

2. Системное исследование способов пропагации ЧКД и совершенствование машинно-аппаратурной схемы

Поскольку совершенствование любой системы предопределяет необходимость исследования ее организации и структуры то, основываясь на принципах системного подхода, были построены операторные модели пропагации ЧКД тремя описанными способами (рис.7, 8, 9).

Анализ операторной модели процессов пропагации ЧКД в одноаппаратной установке (рис.7.) показывает, что в подсистеме “А” технологический поток является потоком I класса 2 типа, в то время как в подсистеме “В” – поток уже III класса 1 типа.

При анализе операторной модели пропагации ЧКД в двухаппаратной установке периодического действия (рис.8) было установлено, что в

подсистемах “А” и “В” поток имеет I класс 2 тип, а подсистеме “С” – III класс 1 тип.

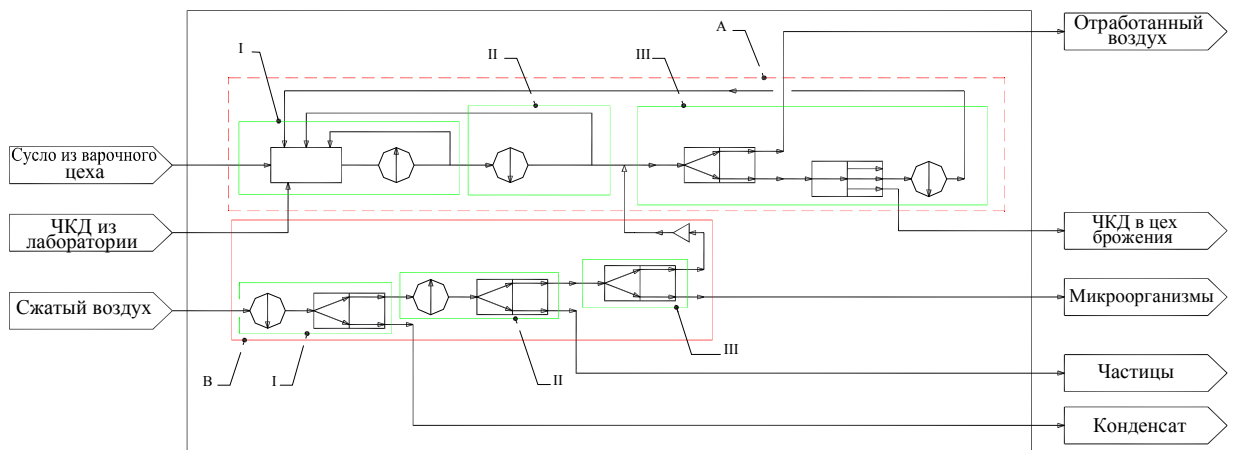


Рис.7. Операторная модель системы процессов пропагации ЧКД в одноаппаратной установке:

А – подсистема пропагации (I – оператор стерилизации суела, II – оператор охлаждения суела, III – оператор смешения и насыщения кислородом), В – подсистема подготовки технологического воздуха (I – оператор влагоотделения, II – оператор тонкой очистки, III – оператор бактериальной очистки)

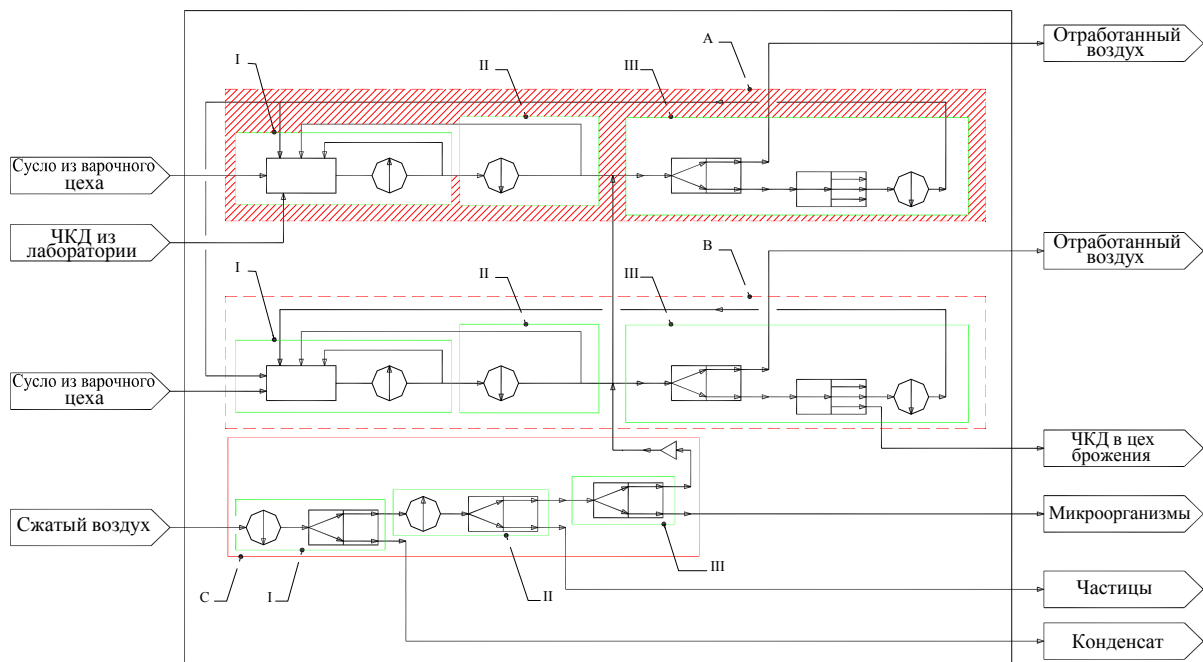


Рис.8. Операторная модель системы процессов пропагации ЧКД в двухаппаратной установке периодического действия:

А – подсистема первичной пропагации (I – оператор стерилизации суела, II – оператор охлаждения суела, III – оператор смешения и насыщения кислородом), В – подсистема вторичной пропагации (I – оператор стерилизации суела, II – оператор охлаждения суела, III – оператор смешения и насыщения кислородом), С – подсистема подготовки технологического воздуха (I – оператор влагоотделения, II – оператор тонкой очистки, III – оператор бактериальной очистки)

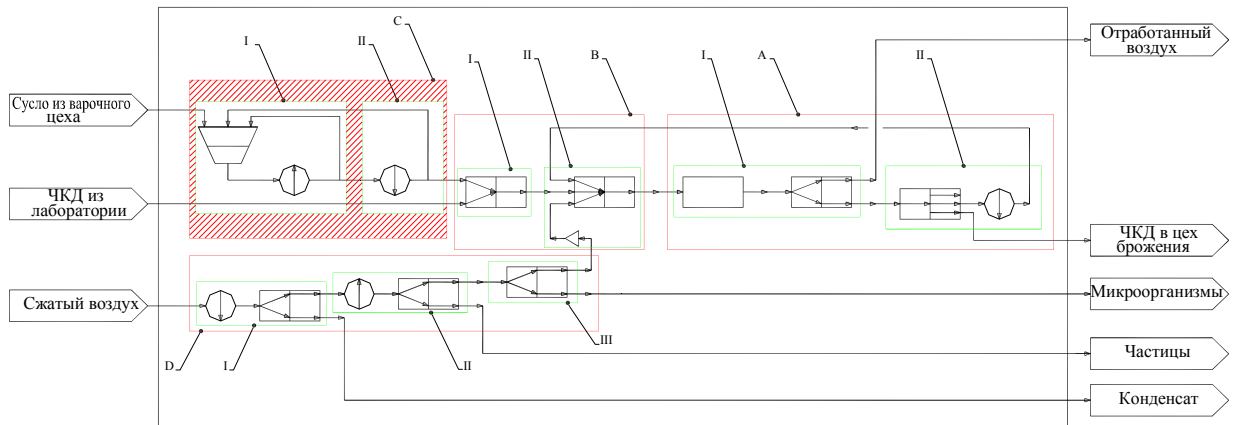


Рис.9. Операторная модель системы процессов пропагации ЧКД в двухаппаратной установке полунепрерывного действия:

А – подсистема пропагации (I – оператор размножения клеток, II – оператор размельчения комков), В – подсистема смешения и насыщения воздухом (I – оператор смешения сусла и ЧКД из лаборатории, II – оператор аэрации сусла), С – подсистема подготовки сусла (I – оператор стерилизации сусла, II – оператор охлаждения сусла), D – подсистема подготовки технологического воздуха (I – оператор влагоотделения, II – оператор тонкой очистки, III – оператор бактериальной очистки)

В случае же операторной модели пропагации ЧКД в двухаппаратной установке полунепрерывного действия (рис.9), в подсистемах “А” и “С” поток имеет I класс 2 тип, в подсистеме “В” поток имеет II класс 1 тип, а подсистеме “D” – III класс 1 тип..

То есть, исходя из полученных данных, наглядно видно, что наиболее слабыми местами с точки зрения системного анализа и синтеза являются две точки:

- подсистема пропагации;
- подсистема подготовки сусла,

поскольку потоки именно в этих подсистемах имеют наименьший класс и наивысший тип, при этом связаны они между собой гибкими связями.

Причем в подсистеме пропагации поток является потоком I класса исходя из современной технологии приготовления пива. То есть согласно технологии в бродильный танк задается определенное количество сусла из варочного цеха и определенное количество сусло – дрожжевой суспензии из отделения пропагации ЧКД. Соответственно, эта подсистема привязана к последующему технологическому шагу и переводить потоки в ней на более высокий класс, на данном этапе развития технологии пивоварения, не представляется целесообразным. Поскольку в этом случае это приведет к излишнему усложнению машинно-аппаратурной схемы и в результате все равно потребует установки дополнительной буферной емкости.

Что же касается подсистемы подготовки сусла, то в данном случае системный анализ и синтез позволяет заключить, что нет никакой необходимости в столь нерациональном использовании оборудования, и позволяет разработать альтернативную операторную модель (рис. 10.)

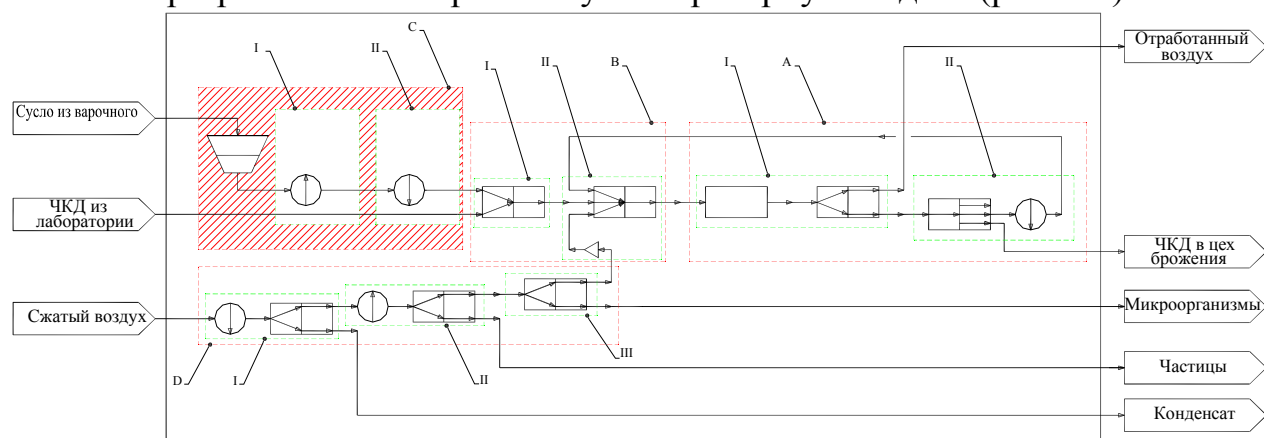


Рис.10. Операторная модель системы процессов пропагации ЧКД в двухаппаратной установке с непрерывным дозированием сусла:

А – подсистема пропагации (I – оператор размножения клеток, II – оператор размельчения комков), В – подсистема смешения и насыщения воздухом (I – оператор смешения сусла и ЧКД из лаборатории, II – оператор аэрации сусла), С – подсистема подготовки сусла (I – оператор стерилизации сусла, II – оператор охлаждения сусла), D – подсистема подготовки технологического воздуха (I – оператор влагоотделения, II – оператор тонкой очистки, III – оператор бактериальной очистки)

Как видно из операторной модели на рис.10. из подсистемы подготовки сусла убраны элементы промежуточного хранения сусла, при этом подсистема “С” – подготовки сусла получила жесткую связь с подсистемой “В” – подсистемой смешения и насыщения кислородом, а технологический поток в ней перешел с I класса 2 типа на II класс 1 тип. Что же касается изображенной на операторной модели операции промежуточного хранения, то в данном случае необходимость в ней возникает так же из – за периодической технологии варки сусла, однако объем ее зависит уже не от самой системы пропагации, а от производительности и числа варок варочного цеха. К примеру, если принять количество варок равным 10 варкам в сутки (современные установки позволяют выдавать до 14 варок в сутки), то эта буферная емкость будет иметь объем в 10 раз ниже необходимого объема сусла на процесс пропагации.

Итак, исходя из системного анализа и синтеза процесс подготовки сусла необходимо перевести из процесса периодического в непрерывный, однако, имея дело с живыми микроорганизмами и очень консервативной технологией. необходимо исследовать еще и технологические аспекты необходимости усовершенствования процесса пропагации ЧКД:

- инфицирование ЧКД

Для решения этой проблемы необходимо удалить все встроенные в пропатор мешалки и форсунки и обеспечить, таким образом, идеальную поверхность для мойки СИП, но при этом гарантировать равномерное распределение кислорода в сусле, а также распределение дрожжевых клеток по всему объему

Кроме вышеперечисленного причиной заражения ЧКД может так же быть инфицированное сусло, подаваемое на пропацию. Причем сусло может не только прийти в стерилизатор уже зараженным, но и инфицироваться в самом стерилизаторе, а именно на стадии охлаждения сусла после стерилизации. Собранные данные свидетельствуют о том, что стадия охлаждения сусла при пропации ЧКД со 100°C до 10°C может длиться до 24 ч и даже больше причем, в связи с тем, что снижение температуры до 35÷40°C происходит достаточно быстро – примерно за 2.5÷3ч, значительную часть времени сусло находится в области температур 10÷35°C что является оптимумом температур для большого количества вредных культур.

- проблема быстрого охлаждения сусла при условии обеспечения микробиологической чистоты сусла

Естественная конвекция сусла в стерилизаторе очень незначительна и при отсутствии встроенного перемешивающего устройства охлаждение происходит крайне медленно.

- окислация сусла в процессе пропации ЧКД

Данная проблема возникает вследствие излишней аэрации сусла. Однако уменьшение аэрации приводит к кислородному голоданию дрожжей и анаэробному процессу размножения. К примеру, при очередной операции добавления сусла в пропатор процентное содержание дрожжей в сусле резко падает, при этом все большее количество кислорода взаимодействует с суслом.

Было выявлено, что около 57% израсходованного кислорода, уходит на химическое окисление среды выращивания и частичное удаление небольшим количеством присутствующего углекислого газа.

- «ШОК»

После внесения ЧКД из лаборатории с помощью колбы Карлсберга в пропатор дрожжи испытывают шок. Причина данного шока еще не определена окончательно, однако выражается он в замедлении процесса размножения дрожжевых клеток. Такой же эффект замедления роста содержания клеток наблюдается и при очередном разбавлении дрожже-сусловой суспензии очередной задачей сусла.

В диссертации высказано и косвенно подтверждено предположение, что природа этого шока заключается в переходе дрожжевых клеток на анаэробный тип размножения ввиду увеличения концентрации сахаров в среде обитания дрожжевых клеток.

В результате исследования предложенной операторной модели (рис.10) и анализа основных недостатков современных систем для пропации ЧКД предложен альтернативный способ пропации с непрерывным дозированием

сусла и машинно-аппаратурная схема (рис.11). Данный способ пропации реализует предложенную во время системного анализа и синтеза операторную модель (рис.10.), при этом максимально приближаясь к решению всех перечисленных выше проблем.

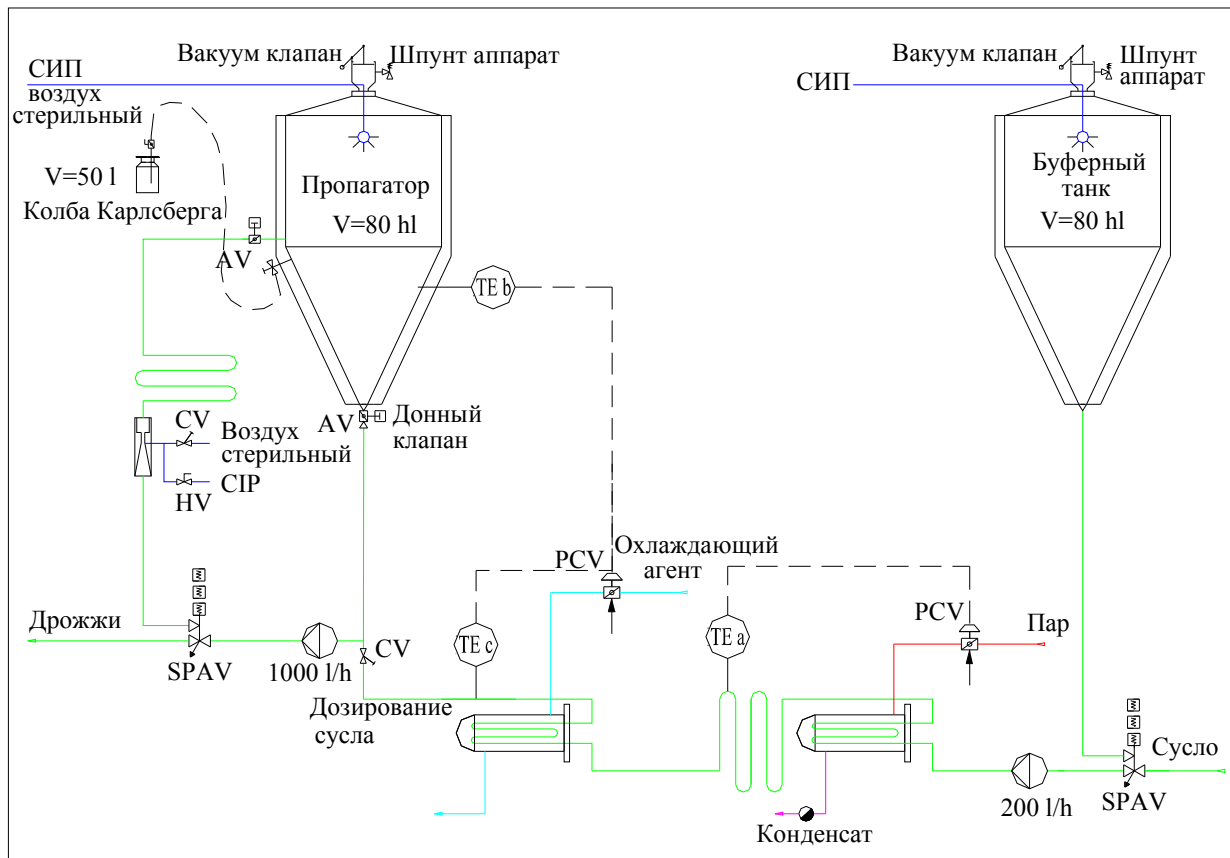


Рис.11. Двухаппаратная установка пропации ЧКД с непрерывным дозированием сусла

Основная идея, заложенная в эти машинно-аппаратурные схемы, заключается в стремлении устранить влияние “шока”, при добавлении очередной порции сусла в пропатор, минимизируя, таким образом, продолжительность lag-фазы, за счет уменьшения степени разбавления, а так же уменьшить количество кислорода расходуемого на химическое окисление сусла. В результате значительно сократится период получения необходимой порции ЧКД и улучшится качество дрожже-сусловой суспензии. Кроме того, исходя из самой предлагаемой технологии пропации пивных дрожжей, уменьшается риск инфицирования ЧКД, вследствие того, что сусло после охлаждения в кожухо-трубчатом теплообменнике без задержки

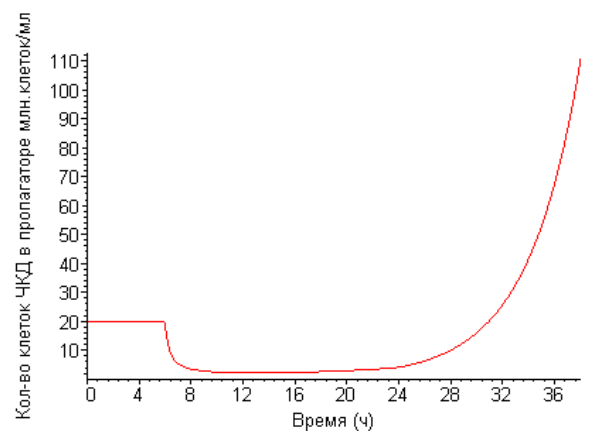


Рис.12. Рост содержания клеток ЧКД при пропации в двухаппаратной установке с непрерывным дозированием

моментально попадает в пропагатор, где уже идет процесс пропагации. А также сама собой решается проблема быстрого охлаждения суслу с соблюдением микробиологической безопасности производства.

Составлена математическая модель пропагации ЧКД, позволяющая получить график роста содержания клеток в пропагаторе в зависимости от заданных начальных условий (рис 12).

Имея математические модели пропагации ЧКД предлагаемым и тремя классическими и предлагаемым способами, получили возможность сравнить их еще до проведения экспериментов и получить предполагаемый результат опытов.

Таблица 1. Теоретически возможное содержание дрожжевых клеток и время его достижения при пропагации различными способами

	Затраченное время (ч)	Содержание клеток (млн.кл/мл)
Пропагация ЧКД в одном танке	66	109.6
Двухаппаратная установка периодического действия	60	109.6
Двухаппаратная установка полунепрерывного действия	54	109.6
Двухаппаратная установка с непрерывным дозированием	38	110.6

Как видно из таблицы 1, теоретически, для получения ЧКД с нужным содержанием клеток предлагаемым методом должен потребоваться гораздо меньший промежуток времени. Однако не только производительность предлагаемой установки должна быть выше, но и качественные показатели должны отличаться в лучшую сторону, так как для жизни клеток созданы более благоприятные условия, что и было подтверждено в главе 3.

3. Экспериментальное подтверждение результатов теоретических исследований

В этой главе описана вся материально - техническая база которая была создана для осуществления экспериментальных исследований и подтверждения теоретических данных и высказанных предположений.

Описана методика проведения экспериментов и примененные материалы и методы исследований.

Для проведения опытов была собрана лабораторная установка рис. 13. позволяющая смоделировать процесс пропагации ЧКД классическими и предлагаемым способами.

Установка представляет собой две закрытые десятилитровые емкости, выполненные из нержавеющей стали.

Емкость установленная на более высокую подставку предназначена для промежуточного хранения простерилизованного суслу, а вторая емкость играет роль пропагатора.

В нижнюю часть пропагатора встроена форсунка для подачи воздуха, которая соединена с воздушным компрессором.

Для управления компрессором специально был изготовлен таймер, который позволяет устанавливать любое желаемое время аэрации и паузу, следующую после процесса подачи воздуха в пропегатор. Воздух нагнетается через стерилизующий фильтр, обеспечивающий бактериологическую очистку подводимого в пропегатор воздуха.

Для проведения микроскопирования и определения таких параметров как содержание клеток в 1 мл, упитанность, количество мертвых и количество почкующихся клеток была применена специально приобретенная для этого специализированная цифровая камера-окуляр DCM 35, позволяющая посредством параллельного порта USB передавать требуемое изображение на экран монитора.

Для проведения эксперимента, в качестве ЧКД были выбраны два штамма дрожжей – SafBrew (пивные дрожжи низового брожения,

пылевидные, темперированные – оптимальная температура брожения 20 - 26°C) и Dr.Oetker (хлебопекарные дрожжи, оптимальная температура брожения 20 - 28°C). Два различных штамма дрожжей из разных отраслей пищевой промышленности - пивоваренной и хлебопекарной, были выбраны с целью проверки способов пропегации на как можно менее близких дрожжевых штаммах, гарантируя, таким образом, применимость полученных в будущем выводов ко всем остальным штаммам дрожжей.

В результате проведенных экспериментов было доказано, что предлагаемая система пропегации ЧКД превосходит существующие классические системы, применяемые в пивоварении, как по количественным (рис. 17), так и по качественным показателям получаемого материала (рис.14 - 16).

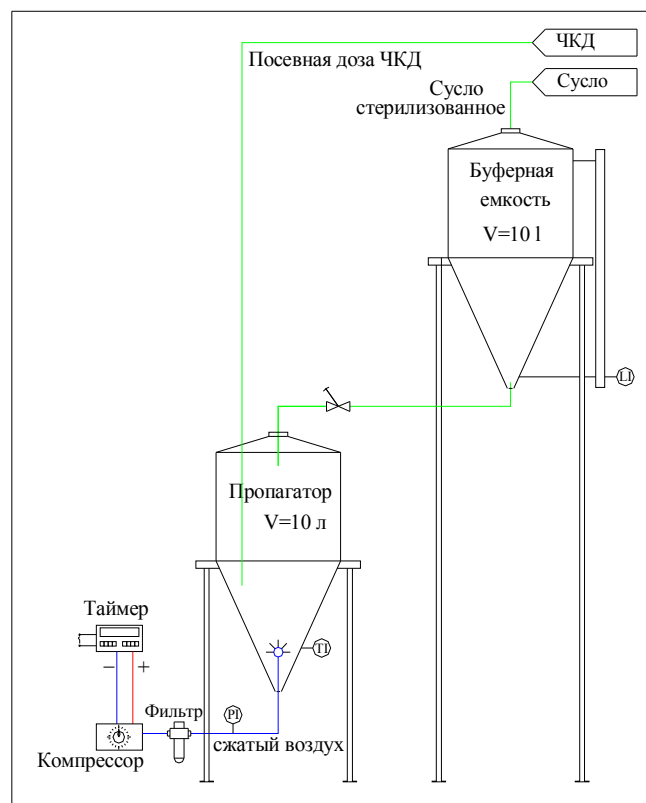


Рис.13. Лабораторная установка

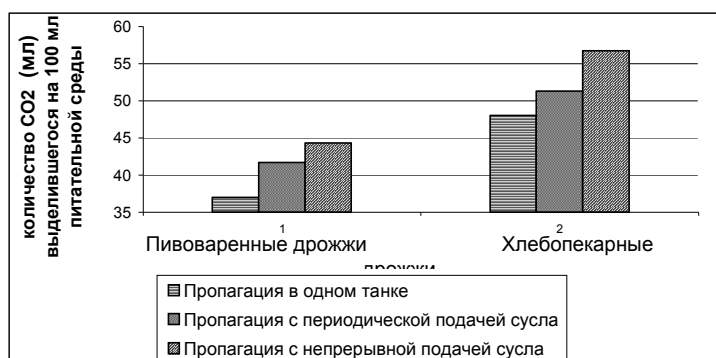


Рис.14. Зависимость бродильной энергии от метода пропегации

как по количественным (рис. 17), так и по качественным показателям получаемого материала (рис.14 - 16).

Как видно из рис.14 бродильная энергия дрожжей (выраженная в количестве CO_2 выделившегося на 100 мл питательной среды) полученных предлагаемым способом, в обоих случаях выше. Данный факт обуславливается, тем, что дрожжи полученные способом пропации с непрерывной подачей суслу в пропатор имеют гораздо более низкое содержание мертвых клеток и большее содержание упитанных клеток (рис. 15, 16).

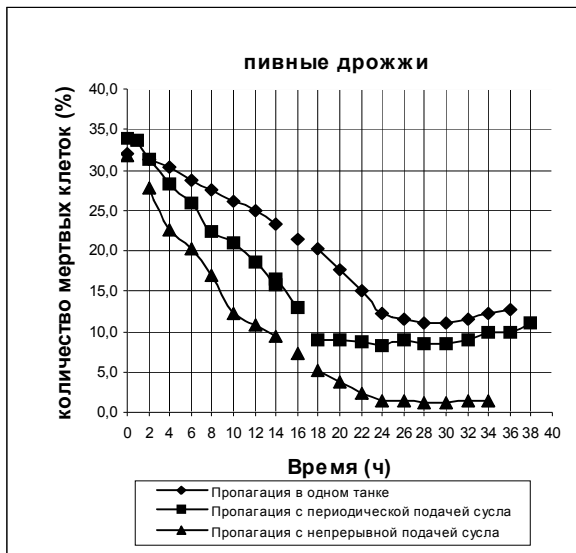


Рис.15. Изменение кол-ва мертвых клеток по времени при пропации пивных дрожжей различными способами

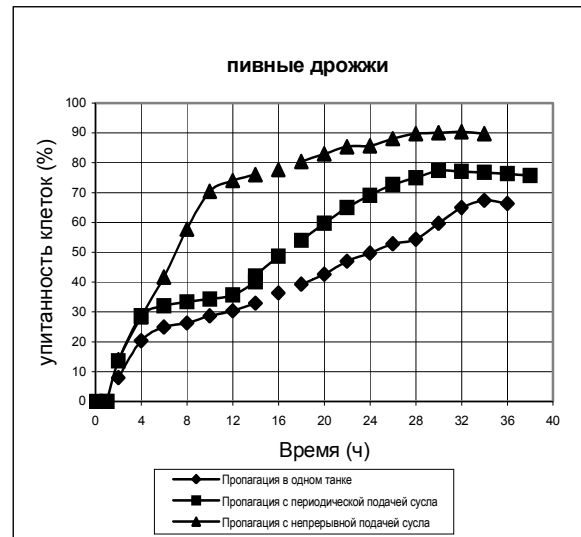


Рис.16. Изменение кол-ва упитанных клеток по времени при пропации пивных дрожжей различными способами

Как видно из графика на рис. 15 и 16 при пропации пивных дрожжей предлагаемым методом значительно снижается наличие мертвых и увеличивается количество упитанных клеток, это означает что для жизнедеятельности и размножения клеток созданы более благоприятные условия.

Как видно из графика на рис.17 при пропации пивных дрожжей предлагаемым методом происходит увеличение возможно достигаемого содержания клеток все еще находящиеся в логарифмической фазе на 30%, кроме того, происходит сокращение необходимого срока пропации на 10 ч.

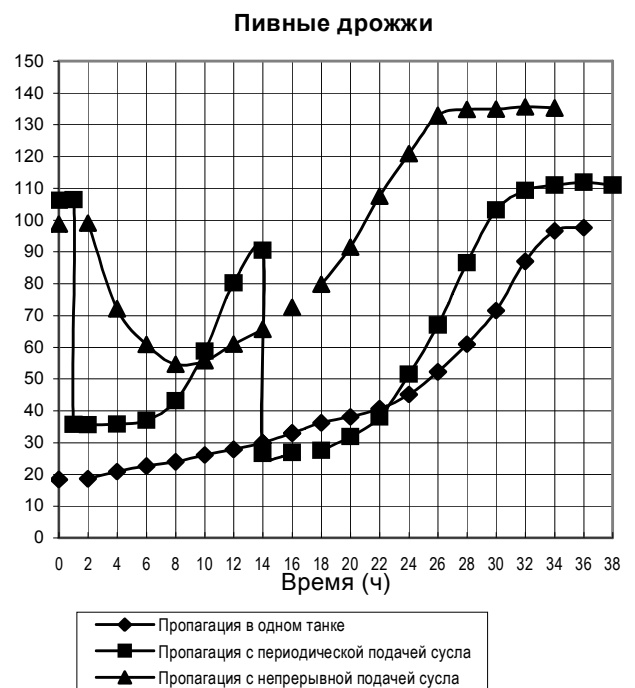


Рис.17. Рост содержания клеток по времени при пропации пивных дрожжей

Имея данные экспериментальных исследований и

математические модели пропагации ЧКД была использована возможность наложить полученные данные на теоретически полученные графики (рис 18, 19 и 20).

В результате было выявлено, что при пропагации предлагаемым методом и методом с периодической подачей сусла в пропатор время генерации дрожжевых клеток SafBrew находилось на уровне 6.4ч и 7.4ч соответственно (рис. 18, 19). Тогда как время генерации при пропагации с единовременной задачей сусла – пропагация в одном танке составило не менее 11.3 ч (рис. 20.)

При пропагации же хлебопекарных дрожжей было установлено время генерации t_g равным 4.8ч и 5.4ч соответственно – при пропагации с непрерывным дозированием сусла и с периодическим дозированием, и 9.2ч - при единовременной задаче сусла.

Температура пропагации при всех повторениях была одинаковой и составляла 22°C.

Следовательно, предположение, высказанное Х.Мангером и Г.Анемюллером, что в условиях пивоваренного производства, где источником сахара является сусло, процесс пропагации ЧКД является не чисто аэробным процессом, а «АЭРОБНО ПОДДЕРЖИВАЕМЫМ БРОЖЕНИЕМ», находит свое подтверждение при анализе полученных экспериментальных данных (достигнутое содержание клеток и время необходимое для его достижения).

Было выявлено, что для полного совпадения экспериментального графика с графиком, полученным с помощью математической модели необходимо изменять время генерации t_g . Определив, в последующем, время генерации при экспериментальной пропагации различными способами эта зависимость была

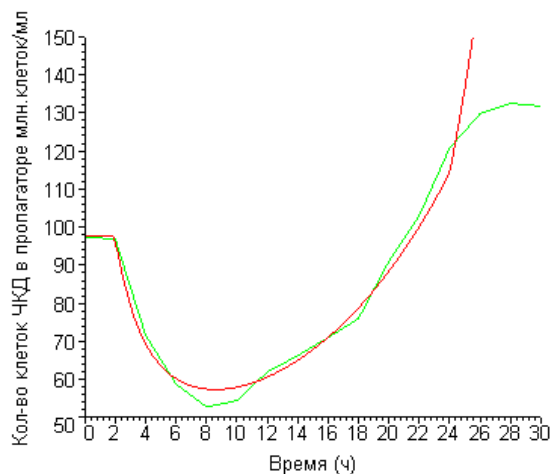


Рис.18. Пропагация с непрерывным дозированием сусла

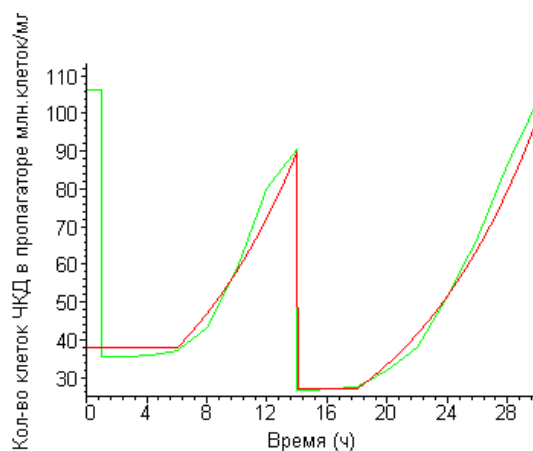


Рис.19. Пропагация с периодическим дозированием сусла

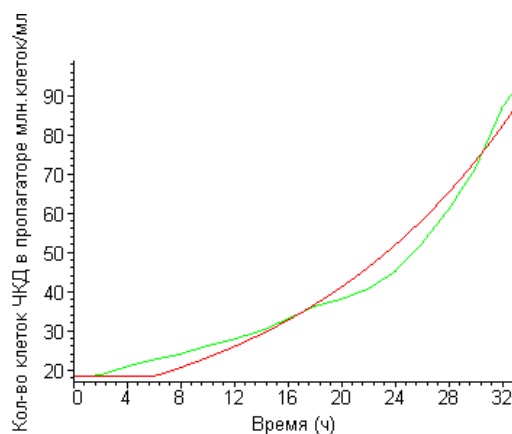


Рис.20. Пропагация в одном танке

подтверждена. Этот факт, в свою очередь, означает зависимость времени генерации штамма от способа пропaгации, то есть наличие как аэробного, так и анаэробного процесса одновременно. При этом уже соотношение аэробного и анаэробного процессов, находящееся в балансе, при разных способах пропaгации разное. В результате время генерации сообщества клеток, включающего миллионы особей, уже оказывается разным и, следовательно, зависит от способа пропaгации.

Исходя из выше сказанного, впервые было выдвинуто предположение, что Lag-фаза – это шок, который испытывают дрожжевые клетки при изменении среды обитания, выражаемый в переходе клеток на анаэробный тип размножения. Причина этого шока в том, что содержание сахара в сусле значительно превосходит предельно допустимую величину для эффекта блокирования дыхательных ферментов, и именно поэтому при очередной задаче суслa в пропaгатор дрожжи испытывают ШОК, который характеризуется выходом дрожжевых клеток из log-фазы и переходом их в lag-фазу. То есть цитохромоксидаза действующая, в дыхательной цепи, ингибируется при увеличении концентрации сахаров и дрожжи частично переходят на брожение, используя кислород лишь для образования веществ идущих на построение биомассы.

После проведения и анализа всех полученных теоретических и экспериментальных данных в данной главе обобщены все показатели, полученные при пропaгации пивных и хлебопекарных дрожжей двумя классическими и предлагаемым способами (табл.2, 3):

Таблица 2. Качественно-количественные показатели полученных пивных дрожжей в зависимости от метода пропaгации

Характеристика физиологического состояния дрожжей	Пивные дрожжи			
	Ед. изм.	в одном танке	с периодической подачей суслa	с непрерывной подачей суслa
Флокуляционная способность		хор	хор	хор
Бродильная энергия	мл/100 мл	37	41.7	44.3
Содержание клеток	млн.кл.мл	96.7	103.3	133
Время пропaгации	ч	34	30	26
Кол-во мертвых клеток	%	11	8.3	1.1
Кол-во упитан. клеток	%	67.3	77.3	90.3
Конечная степень сбраживания	%	75.7	75.3	76

Таблица 3. Качественно-количественные показатели полученных хлебопекарных дрожжей в зависимости от метода пропaгации

Характеристика физиологического состояния дрожжей	Хлебопекарные дрожжи			
	Ед. изм.	в одном танке	с периодической подачей суслa	с непрерывной подачей суслa
Флокуляционная способность		удовл.	удовл.	удовл.
Бродильная энергия	мл/100 мл	48	51.3	56.7
Содержание клеток	млн.кл.мл	197	215	268
Время пропaгации	ч	24	24	22
Кол-во мертвых клеток	%	8.3	4.3	1.2
Кол-во упитанных клеток	%	71.7	81.3	90.7
Конечная степень сбраживания	%	65.7	68.3	66.3

Как видно из табл.2 и 3 при пропагации с непрерывной подачей сусла в пропагатор наблюдается не только значительное увеличение количественных показателей – то есть достигнутого содержания клеток на 30%, но и сокращение срока пропагации на 10 ч.

Кроме того, происходит значительное улучшение качественных показателей – то есть уменьшение количества мертвых клеток почти в 8 раз для пивных и в 4 раза для хлебопекарных дрожжей, а так же увеличение количества упитанных клеток более чем на 13% для пивных и 9% для хлебопекарных дрожжей.

Все эти факторы обуславливают в свою очередь увеличение бродильной энергии дрожжей, и все это вместе приведет к значительному ускорению процесса брожения на предприятии.

Для подтверждения выше обозначенного утверждения было проведено экспериментальное сбраживание сусла рис.21.

Как видно из рис. 21 при брожении с использованием дрожжей выращенных способом пропагации с непрерывной подачей сусла происходит сокращение необходимого периода брожения более чем на сутки. И уже этот факт является неоспоримым доказательством значительного преимущества предлагаемого способа пропагации и предлагаемой машинно-аппаратурной схемы над ныне существующими аналогами. Поскольку позволит не только сократить время пропагации ЧКД и время основного брожения сусла, но и в результате сократить кап затраты на строительство еще и цеха брожения, так как при большей производительности необходимо будет иметь меньшее количество емкостей для брожения, что в случае с применением, к примеру, ЦКТ будет являться ощутимой разницей в стоимости.

На рис. 22, 23 представлены обобщающие данные зависимости качественно-количественных показателей дрожжей от способа пропагации.

На основании выявленных системных закономерностей и математических моделей пропагации ЧКД описанных в главе 2 и полученных в главе 3, подтверждающих теоретические исследования, экспериментальных данных предложено направление дальнейшего усовершенствования систем получения чистой культуры дрожжей.

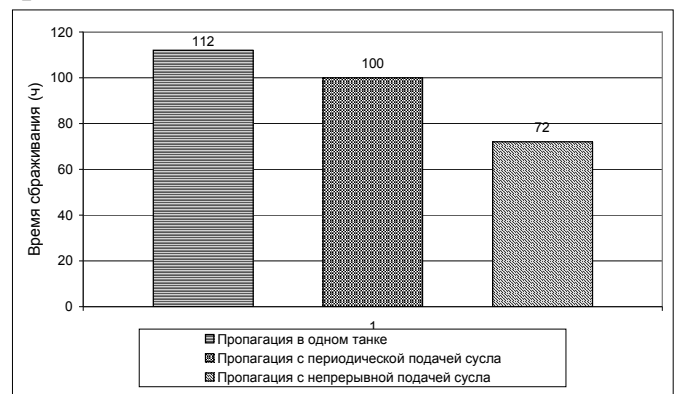


Рис.21. Время сбраживания при применении дрожжей выращенных разными способами

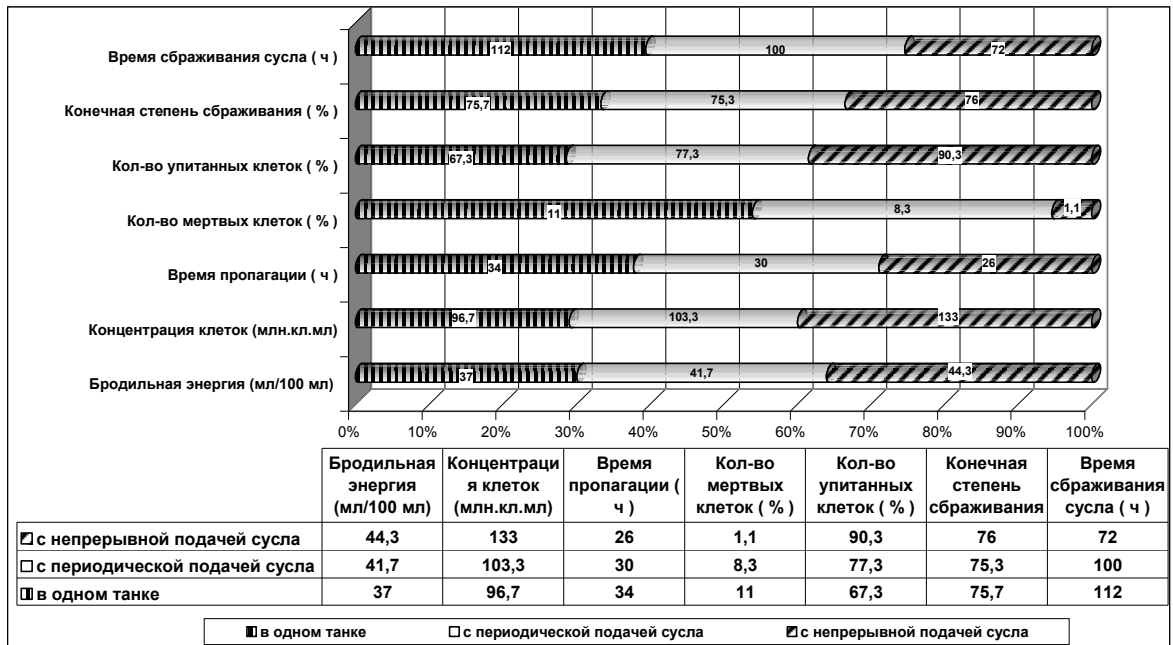


Рис. 22. Влияние способа пропaгации на качественно-количественные показатели пивных дрожжей

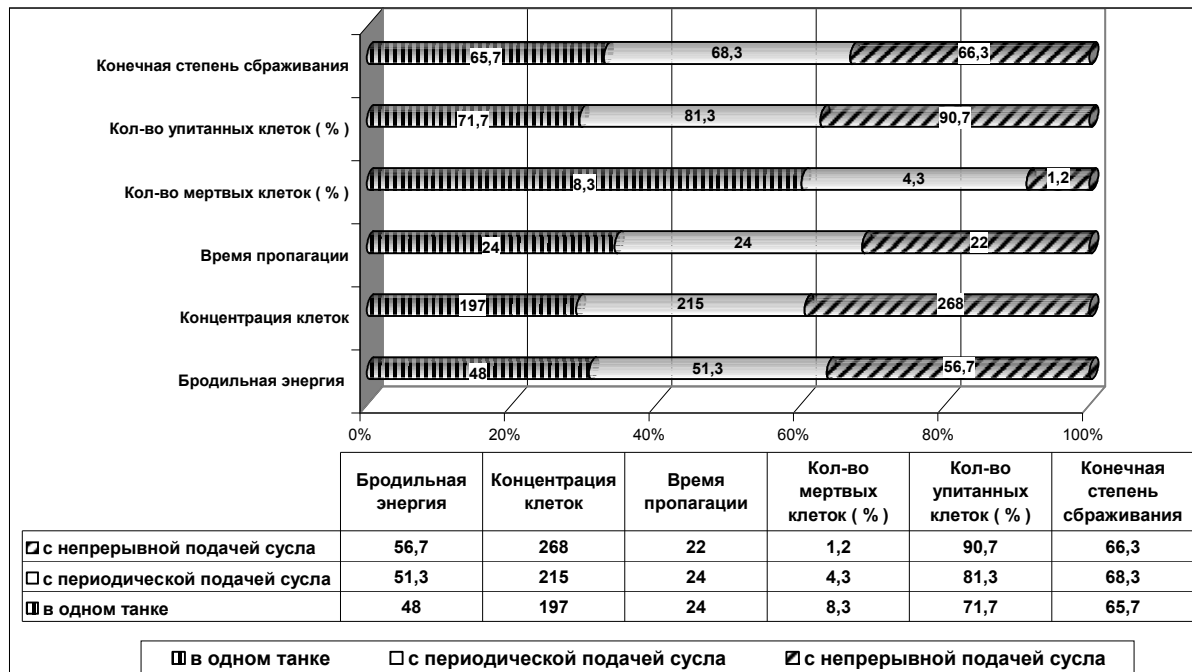


Рис. 23. Влияние способа пропaгации на качественно-количественные показатели хлебопекарных дрожжей

Согласно системному анализу и синтезу одной из подсистем нуждающихся в совершенствовании является подсистема пропaгации. Как уже отмечалось, данная подсистема имеет потоки I класса и 2 типа, при этом связи этой подсистемы с остальными подсистемами являются полужесткими либо гибкими. Соответственно для усовершенствования этой подсистемы необходимо ее перевести в подсистему с потоками II класса и 1 типа с жесткими связями с другими подсистемами.

Результат такого изменения можно видеть на рис.24.

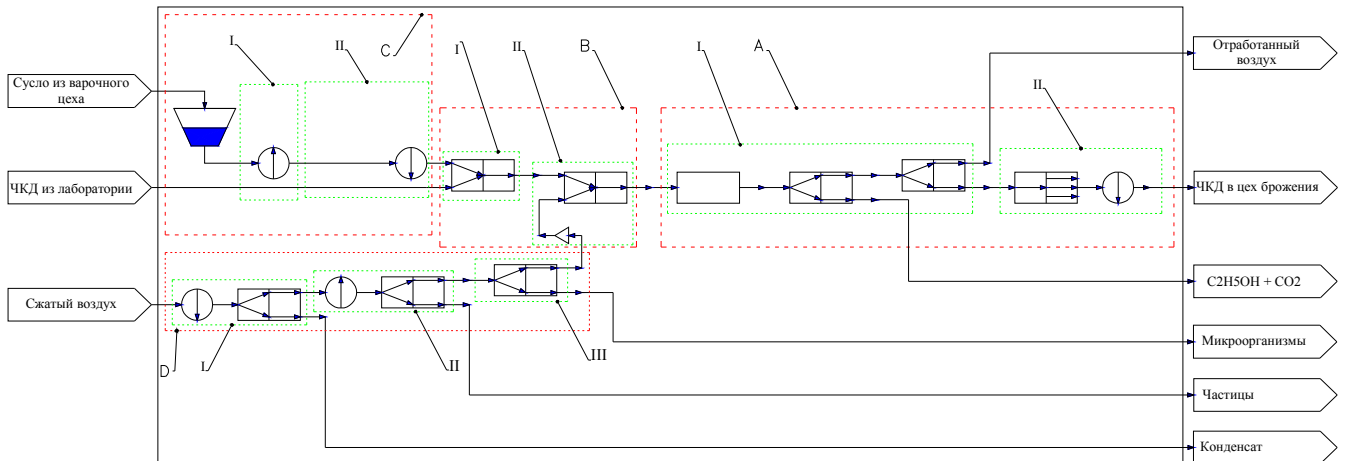


Рис.24. Операторная модель системы процессов пропагации ЧКД непрерывного действия:

А – подсистема пропагации (I – оператор размножения клеток, II – оператор размельчения комков), В – подсистема смешения и насыщения воздухом (I – оператор смешения суслу и ЧКД из лаборатории, II – оператор аэрации суслу), С – подсистема подготовки суслу (I – оператор стерилизации суслу, II – оператор охлаждения суслу), D – подсистема подготовки технологического воздуха (I – оператор влагоотделения, II – оператор тонкой очистки, III – оператор бактериальной очистки)

В данной операторной модели оператор размножения клеток должен быть элементом непрерывного действия. Одним из вариантов такого элемента может быть специально разработанный для этих целей на основе мембранных технологий бродильный аппарат, позволяющий непрерывно отводить готовую суслу - дрожжевую суспензию и продукты метаболизма дрожжей – спирт и углекислый газ. Следует заметить, что еще недавно создание такого аппарата являлось очень трудной задачей, однако в настоящее время, благодаря трудам доктора т.н. Федоренко Б.Н. внесшего большой вклад в технологию и технику мембранного разделения биологических веществ, эта задача становится вполне осуществимой.

Такая система непрерывной пропагации ЧКД повлияет и на весь процесс приготовления пива. А именно, необходимо усовершенствовать либо способ брожения суслу с постепенной задачей сбраживающих дрожжей, либо способ непрерывного брожения суслу. В обоих случаях, исходя из принципов системного подхода, должна наблюдаться возможность увеличения производительности системы брожения пива в целом, в результате повышения классов входящих в нее потоков.

4. Оценка экономических преимуществ предлагаемой системы

В этой главе показываются экономические преимущества применения именно системы пропагации ЧКД с непрерывным дозированием сусла..

Результаты экономических расчетов представлены в таблице 4.

Таблица 4. Экономическая эффективность внедрения результатов исследований

№ п/п	Наименование показателей	Единицы измерения	Двух-аппаратная система пропагации полунепрерывным способом	Система пропагации с непрерывным дозированием сусла
1	Капитальные затраты	тыс. руб.	9320,4	8454,96
2	Годовой объем производства пива	м ³ /год	120 000	180 000
3	Рабочий объем пропагатора	м ³	2	2
4	Производительность пропагатора	м ³ /сут	0,67	1
5	Общий фонд заработной платы	тыс. руб./год	453	453
6	Стоимость электроэнергии за год	тыс. руб./год	16,8	11,8
7	Текущие затраты	тыс. руб	726,43	714,91
8	Условно-годовая экономия	тыс. руб./год	1776,97	3040,19
9	Срок окупаемости	лет	5,24	2,78
10	Конкурентоспособность установки	–	–	1,2

ВЫВОДЫ

1. На основании системного подхода проведены комплексные теоретические и экспериментальные исследования. При осуществлении исследований построены операторные модели пропагации дрожжевых клеток различными способами, и осуществлен анализ технологических потоков, в результате которого выявлены наиболее не совершенные подсистемы. Используя полученные данные, были предложены пути совершенствования существующих систем пропагации ЧКД.

2. На основании данных полученных при изучении существующих систем пропагации ЧКД и изучении закономерностей поведения дрожжевых клеток при нахождении в разных стадиях пропагации разработаны математические модели, описывающие процессы пропагации различными способами. Используя эти модели и данные лабораторных исследований дрожжевых штаммов можно заблаговременно определить показатели производительности различных установок для пропагации ЧКД.

3. На основании системного анализа и синтеза была предложена альтернативная операторная модель систем пропагации ЧКД с помощью которой, в купе с выявленными проблемами, возникающими при пропагации, а так же анализа разработанных математических моделей предложен новый способ и машинно-аппаратурная схема пропагации ЧКД, позволяющая значительно ускорить процесс и вывести качество получаемого при этом продукта на более высокую планку.

4. В процессе проведения экспериментальных исследований было выявлено влияние способа пропaгации дрожжевых культур не только на показатели производительности (достигнутое содержание клеток и время его достижения), но и на их физиологическое состояние, а именно на упитанность, количество мертвых клеток и бродильную энергию клеток.

5. Установлен эффект зависимости времени необходимого для сбраживания сусла от способа пропaгации ЧКД используемой при брожении. Данное обстоятельство должно в значительной степени повлиять на выбор технического решения пропaгации ЧКД, так как, в конечном счете, влияет на весь промежуток времени необходимый для производства пива и кап затраты на строительство не только цеха производства ЧКД, но и цеха брожения.

SUMMARY

In this dissertation were studied different aspects of propagation of brewing yeast: technology, machines and apparatus, required conditions and laws of behavior.

During mathematical analysis were worked out mathematical models that describe the behavior of yeast from adding it in the propagator to final stage of propagation process. Using these models it is quite easy to calculate what will be the concentration of yeast in propagator in desirable time.

During systematic analyses were find out the weak points of all modern schemes for propagation of brewing yeast and was worked out a solution to solve them.

Using systematic approach, mathematical analysis and studying clarified problems during propagation it was managed to invent completely new technology of propagation and machines and apparatus for implementing it. In which all main issues like microbiology contamination, oxidation of wort, to long period of wort cooling after sterilization and transition of yeast from log-phase to lag-phase after every adding of new wort into the propagator are solved.

All theoretical investigations described above was proved by empirical experiments and it was shown that invented scheme for propagation of brewing yeast is a – more effective and productive, b – the quality of obtained yeast is much better, c – capital investments are smaller, d – easier for full automation and e – easier to work and maintain.

Also it was shown that the time of generation of brewing yeast under condition of brewing plant is not invariable if the temperature, air supply and composition of wort is constant. Diametrically opposite – it depends on technology and used scheme of propagation.

The last stated fact is proving the theory that propagation of brewing yeast in production conditions is not an assimilation process – it is air supported fermentation.

Список опубликованных работ

1. Кайтуков Ч.М. Современные схемы пропагации чистой культуры дрожжей на пивзаводе// Мир пива. – 2003, №2. – С.45-47.
2. Кайтуков Ч.М. Пропагация чистой культуры дрожжей – отлаженный процесс или проблема пивовара // Мир пива. – 2004, №2. – С.52-54.
3. Кайтуков Ч.М. Математическое моделирование процесса пропагации чистой культуры дрожжей // Мир пива. – 2004, №5. – С.10-18.
4. Кайтуков Ч.М. Системы пропагации пивных дрожжей, часть 1 // Индустрия напитков. – 2006, №3. – С.20-23.
5. Кайтуков Ч.М. Системы пропагации пивных дрожжей, часть 2 // Индустрия напитков. – 2006, №4. – С.14-18.
6. Кайтуков Ч.М. Совершенствование систем пропагации ЧКД в пивоварении // Сборник докладов IV международной конференции выставки «Высокоэффективные пищевые технологии, методы и средства для их реализации», часть III. – М.: МГУПП, 2006. – 159с.
7. Кайтуков Ч.М. Пропагация ЧКД – процесс аэробно-поддерживаемого брожения//Хранение и переработка сельхозсырья. – 2007, №5.